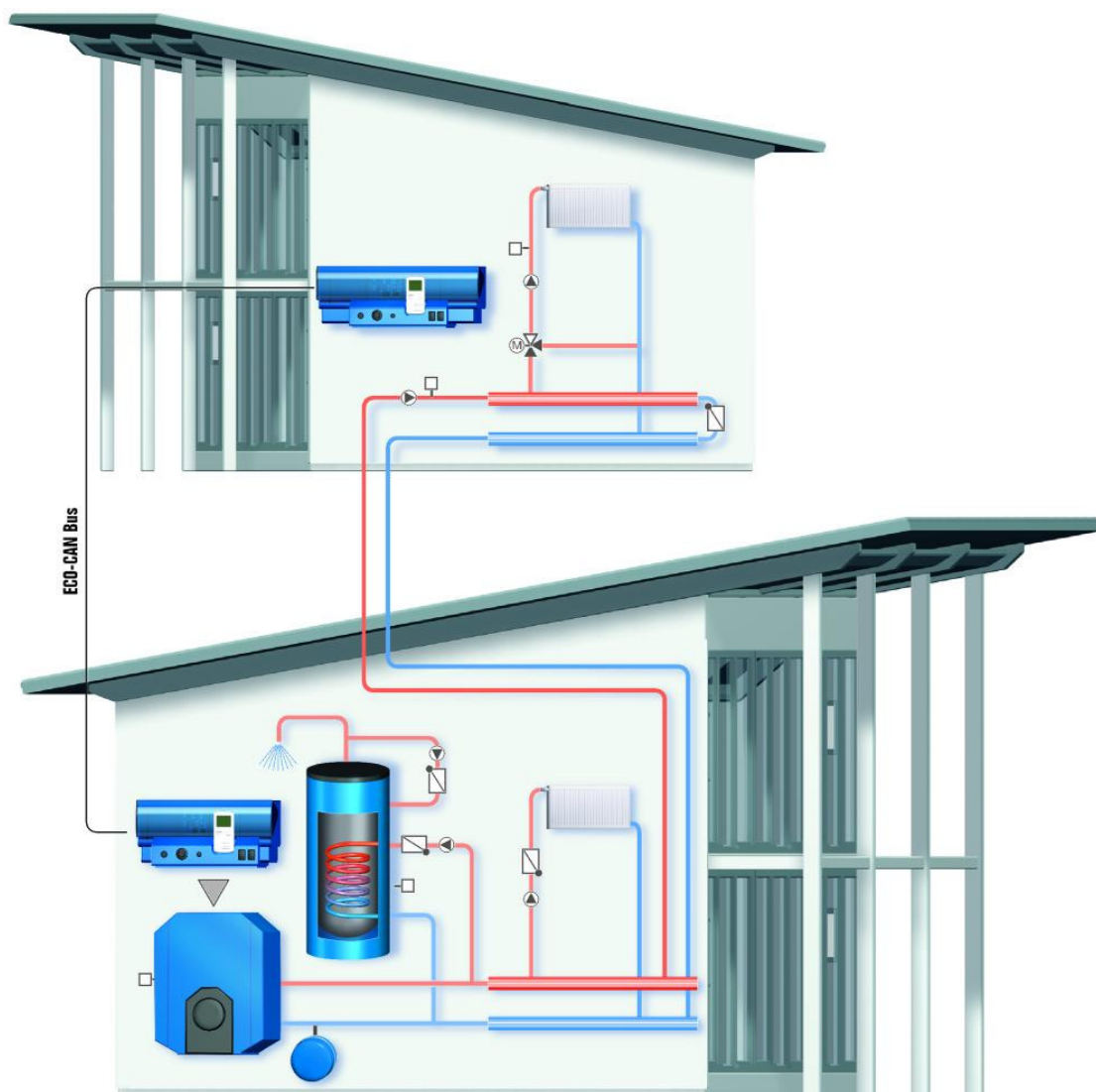


CENIK SERVISNIH STORITEV 2009

velja od 01.01.2009



Elter trgovina in storitve d.o.o.

Komen 126 B
6223 Komen

Tel./fax: 05 766 03 61
GSM: 041 649 882

E-mail: info@elter.si
Internet: www.elter.si

Buderus

Trnoveljska cesta 2e
3000 Celje
www.buderus.si



Odobril:
Ilan uprave
Boris Pišek u.d.i.s

Kazalo

1. Nasveti.....	2
2. Zagon ogrevalnega kotla	3
2.1. Stenski plinski kotli Logamax/Logamax plus z regulacijo Logamatic	3
2.2. Oljni kotel Logano do 85 kW z gorilnikom Logatop in regulacijo Logamatic.....	4
2.3. Plinski kotel Logano do 750 kW z gorilnikom Logatop in regulacijo.....	5
2.5. Lesni ogrevalni uplinjevalni kotel Logano SFV	6
2.6. Ogrevalni kotel Logano z regulacijo (brez gorilnika).....	7
3. Zagon regulacije	8
3.1. Logamatic 4000.....	8
3.2. Logamatic 2000.....	8
3.3. Logamatic RC35	9
3.4. Logamatic Easycom	9
3.5. Funkcijski moduli.....	9
4. Zagon gorilnika	10
4.1. Gorilnik Logatop (nastavitev in zagon gorilnika).....	10
5. Zagon solarnega sistema	11
5.1. Solarni sistem Logasol	11
6. Servis plinskega stenskega kotla do 60kW	12
6.1. Servis stenskega plinskega kotla Logamax/Logamax plus	12
7. Servis plinskega atmosferskega kotla do 60kW.....	13
7.1. Servis plinskega atmosferskega kotla Logamax/Logamax plus	13
8. Servis oljnega kotla Logano do 95 kW z gorilnikom Logatop in regulacijo Logamatic	14
8.1. Servis oljnega kotla in gorilnika Logano	14
9. Servis lesnega uplinjevalnega kotla Logano SFV.....	15
9.1. Servis za lesni ogrevalni uplinjevalni kotel Logano SFV	15
10. Pogodbeni servis	16

1. Nasveti

Podrobne storitve najdete v posameznih poglavjih v katalogu.

Za zagon vas prosimo, da obvestite servisno službo, 5 delovnih dni pred želenim terminom.

Za uskladitev termina se dogovorite s servisno službo.

Navedenim cenam je potrebno prišteti stroške materiala in prevoza.

Za servisne storitve, ki jih ni v ceniku se dogovorite s servisno službo.

2. Zagon ogrevalnega kotla

2.1. Stenski plinski kotli Logamax/Logamax plus z regulacijo Logamatic

Opis storitev

- Kontrola delovanja črpalk/plinskih armatur
- Kontrola nivoja vode v sistemu
- Kontrola električnih vtičnih povezav in oskrbe z gorivom
- Izvajanje nastavitvev v skladu z navodili za montažo
- Kontrola tesnosti vijačnih zvez
- Kontrola tlakov in nastavitvev
- Zagon
- Analiza dimnih plinov
- Priprava merilnega protokola
- Uvajanje uporabnika
- Kontrola električnih priključkov
- Pregled kontaktov na sponkah
- Preizkus relejev
- Kontrola montaže in položaja upravljalnika in zunanje tipala
- Preverjanje prednastavitve glede na zahteve uporabnika oz. glede na zahteve sistema
- Priprava protokola zagona



Zagon za stenske plinske kotle	Številka	Cena v	
	artikla	EUR	
Logamax/Logamax plus z regulacijo Logamatic EMS in RC 35/RC 20 ¹⁾	4654 900	94.-	
Logamax/Logamax plus z regulacijo Logamatic 4000 ¹⁾	4655 900	122.-	
Logamax/Logamax plus v kaskadi z regulacijo Logamatic 4000 ²⁾	2 kotli v kaskadi	4654 259	175.-
	3 kotli v kaskadi	4654 260	210.-
	4 kotli v kaskadi	4654 261	245.-
	5 kotlov v kaskadi	4654 262	299.-
	6 kotlov v kaskadi	4654 263	329.-
	7 kotlov v kaskadi	4654 264	357.-
	8 kotlov v kaskadi	4654 265	385.-

¹⁾ Brez dodatnih modulov (moduli – glej stran 9)

²⁾ V ceni so že zajeti moduli FM 452/FM 456/FM 457, ostali moduli so z doplačilom (moduli – glej stran 9)

2.2. Oljni kotel Logano do 85 kW z gorilnikom Logatop in regulacijo Logamatic

Opis storitev

- Kontrola delovanja črpalk
- Kontrola nivoja vode v sistemu
- Kontrola električnih vtičnih povezav in oskrbe z gorivom
- Izvajanje nastavitve v skladu z Navodili za montažo
- Kontrola tesnosti vijačnih zvez
- Kontrola tlakov in nastavitve
- Zagon
- Kontrola delovanja tipala STB
- Analiza dimnih plinov
- Priprava merilnega protokola
- Uvajanje uporabnika
- Kontrola električnih priključkov
- Pregled kontaktov na sponkah
- Preizkus relejev
- Kontrola montaže in položaja upravljalnika in zunanjega tipala
- Preverjanje prednastavitve glede na zahteve uporabnika oz. glede na zahteve sistema
- Priprava protokola zagona



Zagon za oljni ogrevalni kotel	Številka artikla	Cena v EUR
Logano G125/G215/GB125 z regulacijo EMS ¹⁾	4653 908	105.-
Logano G125/G215/GB125 z regulacijo Logamatic 4000 ¹⁾	4654 266	136.-
Logano G125/G215 z regulacijo Logamatic 2000 ¹⁾	4654 266	105.-

¹⁾ Brez dodatnih modulov (moduli – glej stran 9)

2.3. Plinski kotel Logano do 750 kW z gorilnikom Logatop in regulacijo

Opis storitev

- Kontrola delovanja črpalk/plinskih armatur
- Kontrola nivoja vode v sistemu
- Kontrola električnih vtičnih povezav in oskrbe z gorivom
- Izvajanje nastavitvev v skladu z navodili za montažo
- Kontrola tesnosti vijačnih zvez
- Kontrola tlakov in nastavitvev
- Zagon
- Kontrola delovanja tipala STB
- Analiza dimnih plinov
- Priprava merilnega protokola
- Uvajanje uporabnika
- Kontrola električnih priključkov
- Pregled kontaktov na sponkah
- Preizkus relejev
- Kontrola montaže in položaja upravljalnika in zunanjega tipala
- Preverjanje prednastavitve glede na zahteve uporabnika oz. glede na zahteve sistema
- Priprava protokola zagona



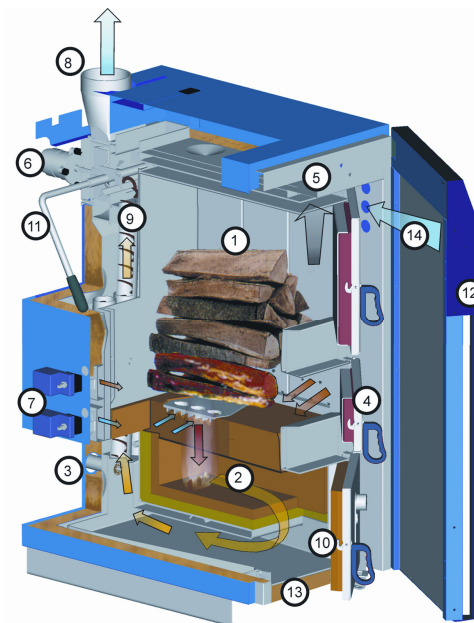
Zagon za plinske ogrevalne kotle		Številka artikla	Cena v EUR
Logano G334	1 kotl. naprave	4654 267	224.-
z atmosferskim plinskim gorilnikom in regulacijo Logamatic 4000 ¹⁾	2 kotl. naprave	4654 268	308.-
Logano GE434/GB434	1 kotl. naprave	4654 269	308.-
z atmosferskim plinskim gorilnikom in regulacijo Logamatic 4000 ¹⁾	2 kotl. naprave	4654 270	430.-

¹⁾ Brez dodatnih modulov (moduli – glej stran 9)

2.4. Lesni ogrevalni uplinjevalni kotel Logano SFV

Opis storitev

- Kontrola delovanja črpalk
- Kontrola nivoja vode v sistemu
- Kontrola električnih vtičnih povezav
- Pregled kontaktov na sponkah
- Izvajanje nastavitvev v skladu z navodili za montažo
- Kontrola tesnosti vijačnih zvez
- Kontrola delovanja varovanja povratka
- Kontrola hidravlične vezave
- Kontrola termičnega varovala
- Kontrola temperature dimnih plinov
- Uvajanje uporabnika
- Priprava protokola zagona



Zagon za lesni uplinjevalni kotel

Logano SFV

Dodatni mešalni krog ali krmiljenje kotla na olje ali plin

Številka artikla	Cena v EUR
	240.-
4654 267	40.-

2.5. Ogrevalni kotel Logano z regulacijo (brez gorilnika)

Opis storitev

- Kontrola delovanja črpalk
- Kontrola nivoja vode v sistemu
- Izvajanje nastavitvev v skladu z navodili za montažo
- Kontrola tesnosti vijačnih zvez
- Kontrola tlakov in nastavitvev
- Zagon
- Kontrola delovanja tipala STB
- Priprava merilnega protokola
- Uvajanje uporabnika
- Kontrola električnih priključkov
- Pregled kontaktov na sponkah
- Preizkus relejev
- Kontrola montaže in položaja upravljalnika in zunanjega tipala
- Preverjanje prednastavitve glede na zahteve uporabnika oz. glede na zahteve sistema
- Priprava protokola zagona

Cene ne vsebujejo zagon gorilnika.



Zagon za kotle	Številka artikla	Cena v EUR
Logano G125/G215	4654 825	70.-
Logano GE315/GE515/G334/Logano plus SB315	4653 913	150.-
Oljni kotel Logano GE315GE515, Logano plus SB315 (kondenzacijski)	4653 914	175.-
Logano GE615/GE434/GB434	4653 915	220.-
Logano SE425/SE635/SE735/SK425/SK635/SK735	4653 916	150.-
Logano plus GE615/SE635/SE735	4653 919	225.-
Logano plus SB615/SB735	4653 917	220.-
Logano S815/S815 LN/SB815/SB815 LN	4653 918	na zahtevo

3. Zagon regulacije

Opis storitev

- Kontrola električnih priključkov
- Pregled kontaktov na sponkah
- Preizkus relejev
- Kontrola montaže in položaja upravljalnika in zunanjega tipala
- Preverjanje prednastavitve glede na zahteve uporabnika oz. glede na zahteve sistema
- Priprava protokola zagona

3.1. Logamatic 4000



Zagon za regulacijo

	Številka artikla	Cena v EUR
Logamatic 4121/4122/4211 osnovna oprema	4653 922	82.-
Logamatic 4311/4312/4323 osnovna oprema	4653 923	37.-
Vsaka nadaljna podpostaja 41.. osnovna oprema	4654 279	62.-
Vsaka nadaljna podpostaja 43.. osnovna oprema	4654 280	80.-

3.2. Logamatic 2000



Zagon za regulacijo

	Številka artikla	Cena v EUR
Logamatic 2107 osnovna oprema	4652 592	60.-
Logamatic 2107 M osnovna oprema	4654 826	90.-

3.3. Logamatic RC35



Zagon za regulacijo

	Številka artikla	Cena v EUR
Logamatic RC35 osnovna oprema	4652 591	60.-
Logamatic RC20	4653 494	46.-

3.4. Logamatic Easycom



Zagon za regulacijo

	Številka artikla	Cena v EUR
Logamatic Easycom/Easycom Pro (GSM)	82997 604	132.-
Logamatic ECO-MASTERSOFT	82997 606	na zahtevo

3.5. Funkcijski moduli



Zagon za module

	Številka artikla	Cena v EUR
FM441/FM442/FM241/FM242/FM448/FM446 EIB/MM10/VM10/WM10	4653 924	31.-
FM244/FM443/FM445/SM10	4653 925	60.-
FM447/FM452 KSE2/FM456 KSE2/FM454 KSE4/FM457 KSE4	4653 926	70.-

4. Zagon gorilnika

4.1. Gorilnik Logatop (nastavitev in zagon gorilnika)

Opis storitev

- Kontrola delovanja črpalke za olje/
plinske armature
- Kontrola električnih vtičnih povezav
- Kontrola oskrbe z gorivom
- Izvajanje nastavitvev v skladu z
navodili za montažo
- Kontrola tesnosti vijčnih zvez
- Kontrola tlakov in nastavitvev
- Zagon
- Analiza dimnih plinov
- Priprava merilnega protokola
- Uvajanje uporabnika



Zagon za gorilnik	v kombinaciji z	Številka artikla	Cena v EUR
Atmosferski plinski gorilnik Logatop	G334/GB434/GE434 1-kotlovske naprave	4651 265	119.-
	G334/GE434 2-kotlovske naprave	4651 266	224.-
Predmešalni gorilnik Logatop	G215/SB315	4651 267	125.-
	GE315/GE515/SB615 (do 310kW)	4653 920	160.-
Oljni gorilnik Logatop BE-A		4653 921	77.-

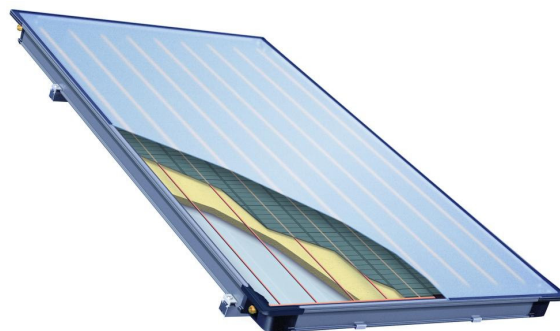
5. Zagon solarnega sistema

5.1. Solarni sistem Logasol

Opis sistema

- Kontrola električnega priključka in regulacije Logamatic RSG
- Kontrola kabliranja, postavitve tipal in delovanja sistema
- Kontrola hidravličnih priključkov
- Parametriranje karakteristik
- Priprava protokola za uporabnika
- Uvajanje uporabnika

Kontrola montaže na strehi ni vključena v storitvi.



Zagon za solarni sistem

	Številka artikla	Cena v EUR
Logasol	83837 800	118.-

6. Servis plinskega stenskega kotla do 60kW

6.1. Servis stenskega plinskega kotla Logamax/Logamax plus

Opis storitev

- Preverjanje splošnega stanja naprave
- Vizualno preverjanje naprave
- Preverjanje nečistoč v gorilniku, toplotnemu izmenjevalniku in sifonu (pri kondenzacijskem kotlu), ter potrebno čiščenje
- Preverjanje gorilnika, vžigalne in ionizacijske elektrode
- Merjenje ionizacijskega toka
- Merjenje priključnega tlaka plina(dinamični tlak)
- Preizkus tesnosti plinske inštalacije
- Preverjanje tlaka ogrevalne naprave in funkcionalnosti raztezne posode
- Preverjanje funkcij in varnosti sistema za dovod zraka in odvod dimnih plinov
- Preverjanje ustrezne nastavitve regulacijske naprave
- Analiza dimnih plinov
- Končni pregled servisa, pri tem je potrebno rezultate meritev in pregleda dokumentirati

	Številka artikla	Cena v EUR
Servis plinskega stenskega kotla Logamax in Logamax plus	83837 900	65.-

7. Servis plinskega atmosferskega kotla do 60kW

7.1. Servis plinskega atmosferskega kotla Logamax/Logamax plus

Opis storitev

- Preverjanje splošnega stanja naprave
- Vizualno preverjanje naprave
- Čiščenje gorilnika in kotla
- Merjenje ionizacijskega toka
- Merjenje priključnega tlaka plina(dinamični tlak)
- Preizkus tesnosti plinske inštalacije
- Preverjanje tlaka ogrevalne naprave in funkcionalnosti raztezne posode
- Preverjanje funkcij in varnosti sistema za dovod zraka in odvod dimnih plinov
- Preverjanje ustrezne nastavitve regulacijske naprave
- Analiza dimnih plinov
- Končni pregled servisa, pri tem je potrebno rezultate meritev in pregleda dokumentirati

	Številka artikla	Cena v EUR
Servis plinskega atmosferskega kotla	83837 910	65.-

8. Servis oljnega kotla Logano do 95 kW z gorilnikom Logatop in regulacijo Logamatic

8.1. Servis oljnega kotla in gorilnika Logano

Opis storitev

- Preverjanje splošnega stanja naprave
- Vizualno preverjanje naprave
- Čiščenje gorilnika
- Čiščenje filtra oljne črpalke, po potrebi zamenjajte
- Kontrola ventilatorja
- Kontrola motorja
- Kontrola vžigalnih elektrod, zastojne plošče, tesnila, šobe, plamenske cevi
- Preverjanje funkcij in kontrola delovanja varnostnega termostata
- Preverjanje ustrezne nastavitve regulacijske naprave
- Analiza dimnih plinov
- Končni pregled servisa, pri tem je potrebno rezultate meritev in pregleda dokumentirati

	Številka artikla	Cena v EUR
Servis oljnega kotla Logano do 95 kW z gorilnikom Logatop in regulacijo Logamatic	83837 920	65.-

9. Servis lesnega uplinjevalnega kotla Logano SFV

9.1. Servis za lesni ogrevalni uplinjevalni kotel Logano SFV

Opis storitev

- Preverjanje splošnega stanja naprave
- Vizualno preverjanje naprave
- Kontrola šamota
- Čiščenje ventilatorja dimnih plinov
- Čiščenje lambda sonde
- Zamenjava tesnila lambda sonde
- Čiščenje turbolatorja kotla
- Čiščenje izmenjevalnika kotla
- Preverjanje ustrezne nastavitve regulacijske naprave
- Analiza dimnih plinov
- Končni pregled servisa, pri tem je potrebno rezultate meritev in pregleda dokumentirati

	Številka artikla	Cena v EUR
Servis za lesni ogrevalni uplinjevalni kotel Logano SFV	83837 920	65.-

10. Pogodbeni servis

Storitev	Opis	Številka artikla	Cena v EUR
V delavnem času (od ponedeljka do petka od 07.00h do 17.00h, sobota od 07.00h do 12.00h)			
Delavna ura	serviser	69981 060	25.-
	strokovnjak za regulacijo/hidravliko/kurilno tehniko	4653 939	45.-
	ura vožnje	69981 090	8.-

Prevozni stroški (v posebnih primerih) Kilometrina je obračunava po uredbi o višini povračil stroškov v zvezi z delom in drugih dohodkov, ki se ne všttevajo v davčno osnovo.

Izven delovnega časa			
Delavna ura	serviser	69981 061	35.-
	strokovnjak za regulacijo/hidravliko/kurilno tehniko	4653 9391	63.-
	ura vožnje	69981 091	11.-

Prevozni stroški (v posebnih primerih) Vključuje čas vožnje serviserja vključno s prevoženo kilometrino. Ostalih stroški, kot so delo, telefon, čistilno sredstvo, odstranjevanje odpadkov, merjenje oz. analiza dimnih plinov (če je potrebno) se obračunavajo dodatno. V ceni niso upoštevani dodatni stroški, kateri se lahko pojavijo pri težko dostopnih objektih (npr. otok, planinske kočje, itd.)

Pojasnilo:

Cene zagona veljajo za pripravljene oljne, plinske in elektro instalacije.

Pri olju to pomeni, da je oljni filter poln olja!
 Pri plinu mora biti plinska instalacija uplinjena!
 Elektro kabli so pripeljani in pripravljene do uvodnic v regulator in jasno označeni!
 Ogrevalni sistem mora biti napolnjen z vodo!
 Upravljalca je potrebno seznaniti z delovanjem in priučiti za varno posluževanje!
 Lastniku se preda tehnična dokumentacija!
 Prevoz in čas na poti nista vključena v ceno!